

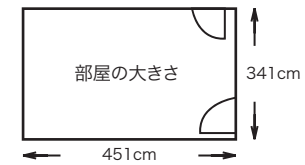
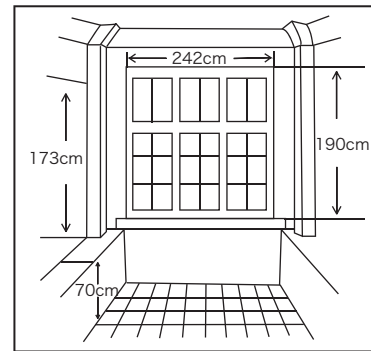
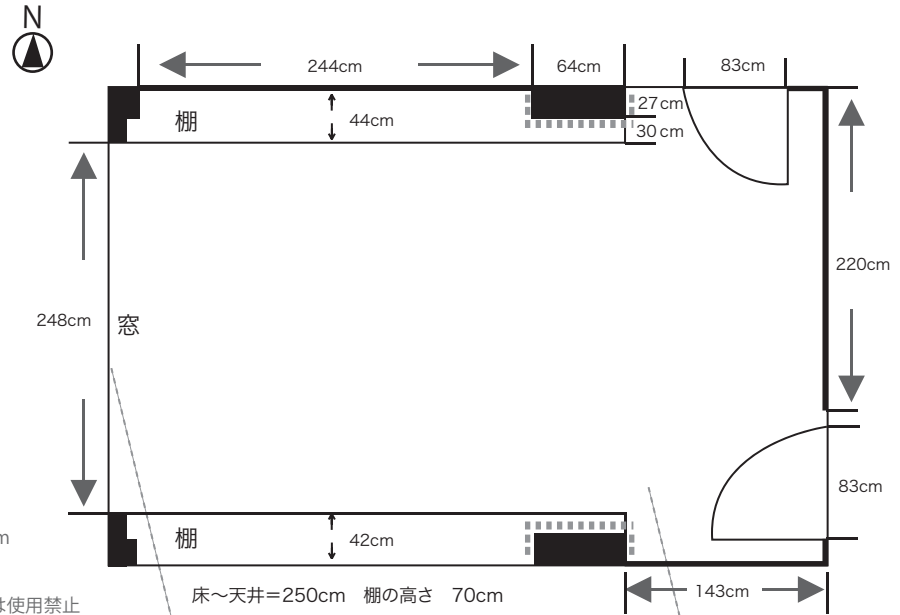
コラージュ見取り図

〒604-8082 京都市中京区三条通御幸町角1928ビル1F
 TEL./FAX. 075-256-6155 E-mail. info@dohjidai.com
 H.P./ www.dohjidai.com/



- ◆天井高 2.8m~3.3m
- ◆壁面 2.5m
- ◆床最大荷量 350kg/m²
- ◆天井吊金具 使用可能
- ◆搬入口 W2.2×H1.8m
- ◆壁面 ネジ釘可
- ◆両面テープ 強力なものは使用禁止

- ◆発砲パネルなど 細い釘を2,3カ所打ち、先を切ってパネルを刺してください
- ◆漆喰部分 両面テープ、太いネジ釘類不可
 ■■■■■■■■ 虫ピン、細い釘類可能



※コラージュ窓枠サイズ