

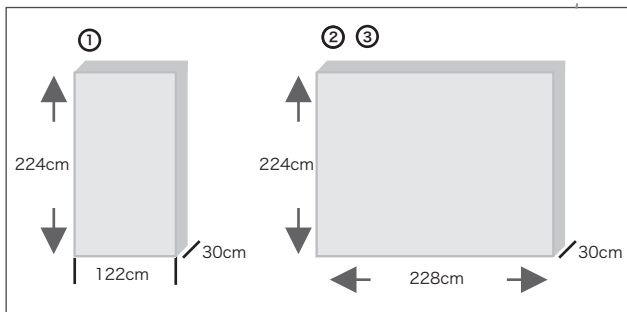
※各壁面のサイズが数～数十 cm 前後します。  
12月以降には正式なものを掲載します。

## 同時代ギャラリー 仮見取り図

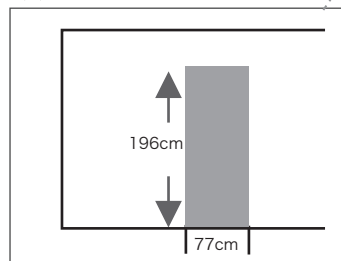


- ◆天井高 2.8m～3.3m
- ◆壁面(溝まで) 2.43m
- ◆床最大荷量 350kg/m<sup>2</sup>
- ◆天井吊金具 使用可能
- ◆搬入口 W1.1×H2.1m
- ◆壁面 ネジ釘可

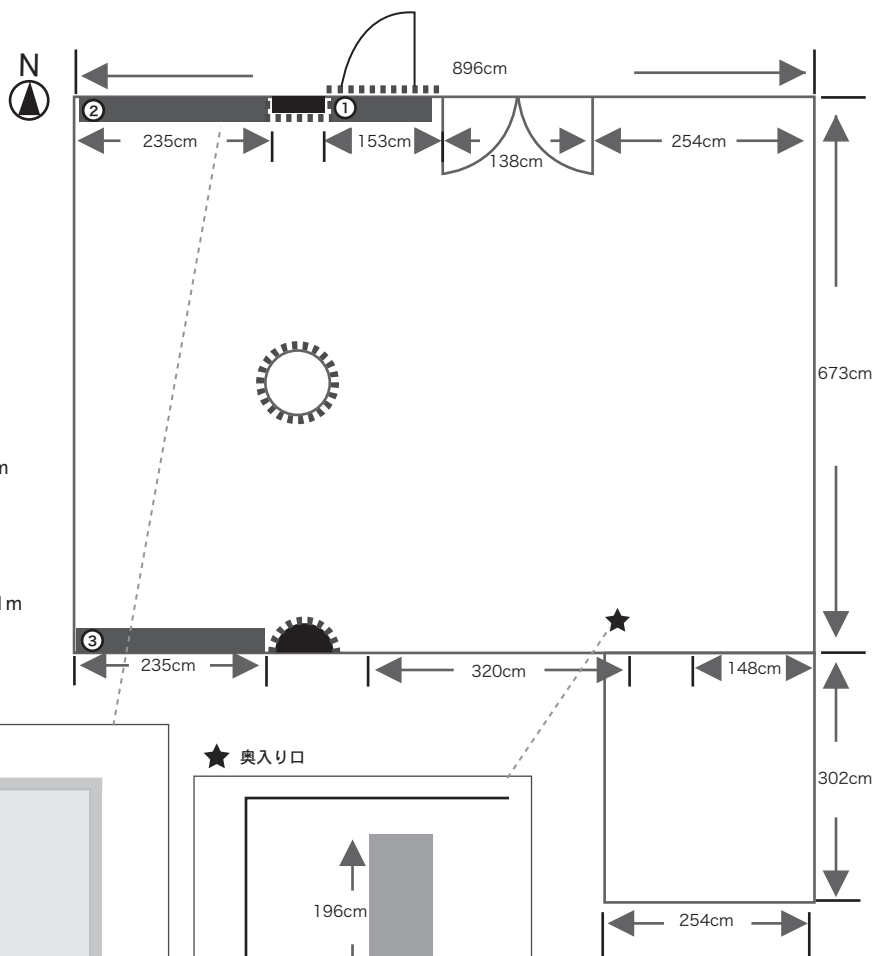
※パーテーション



★ 奥入り口



↓コラージュへの連絡口  
(ドアを閉めることも可能)

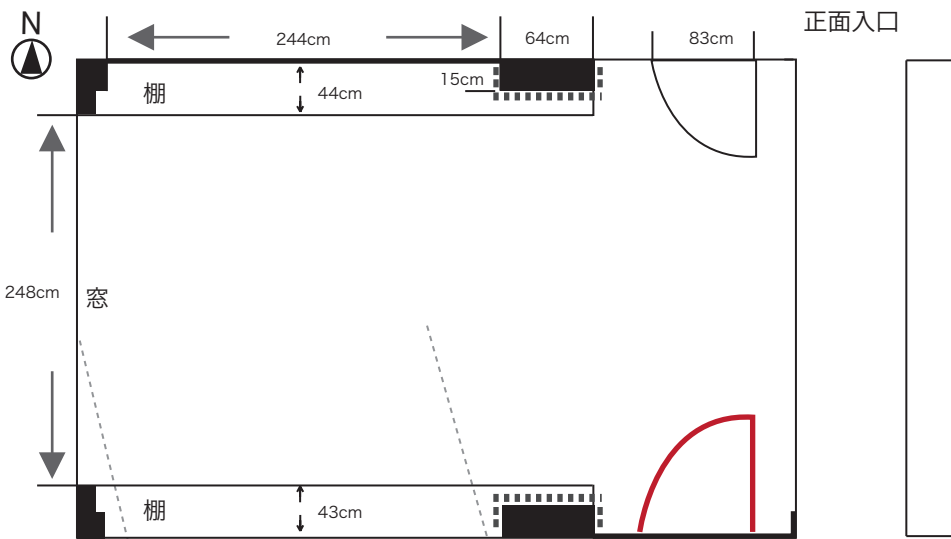


## コラージュ仮見取り図



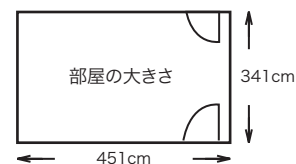
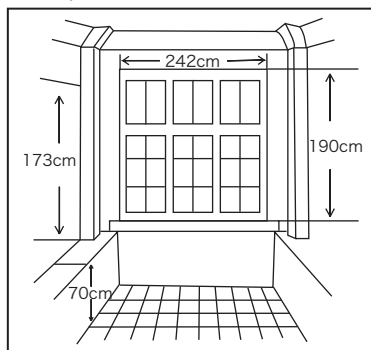
- ◆天井高 2.8m～3.3m
- ◆壁面 2.5m
- ◆床最大荷量 350kg/m<sup>2</sup>
- ◆天井吊金具 使用可能
- ◆搬入口 W0.82×H2.1m
- ◆壁面 ネジ釘可

- ◆発砲パネルなど 細い釘を2,3カ所打ち、先を切ってパネルを刺してください
- ◆漆喰部分 テープ類、太いネジ釘類不可  
虫ピン、細い釘類可能



床～天井=250cm 棚の高さ 70cm

↑ギャラリーへの連絡口  
(ドアを閉めることも可能)



※コラージュ窓枠サイズ